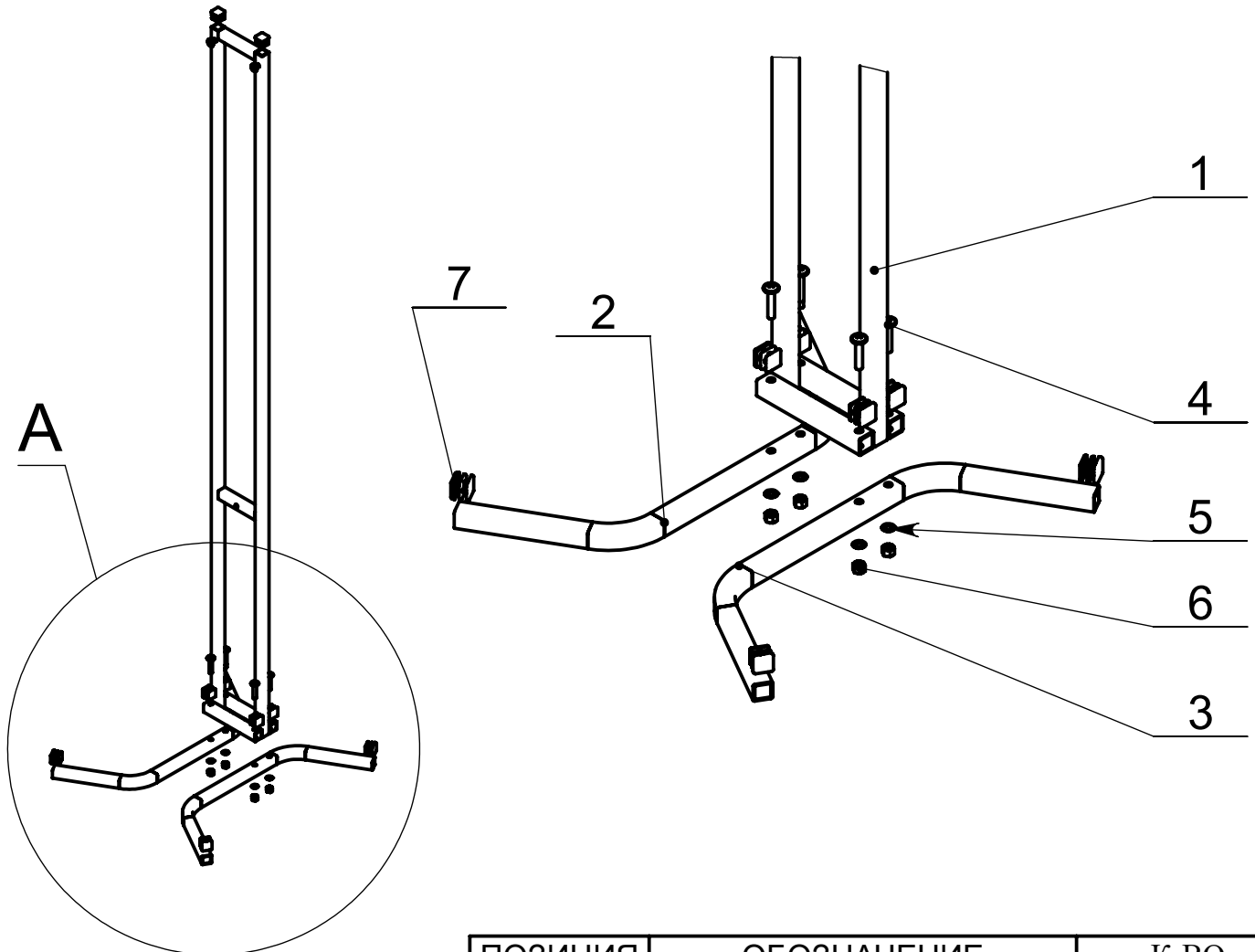


Схема сборки опора для рециркулятора РЦМС-25

A (1 : 5)



ПОЗИЦИЯ	ОБОЗНАЧЕНИЕ	К-ВО
	Стойка	1
2	Лапа стойки левая	1
3	Лапа стойки правая	1
4	DIN 967 - M5 x 25 - Z --- 23.4N	4
5	DIN 988-5x10x0.1	4
6	Hexagon Nut ISO 4034 - M5 - N	4
7	Заглушка пластиковая на трубу 15x15	10

Габаритные размеры стойки в собранном виде : 355x325x1225 мм