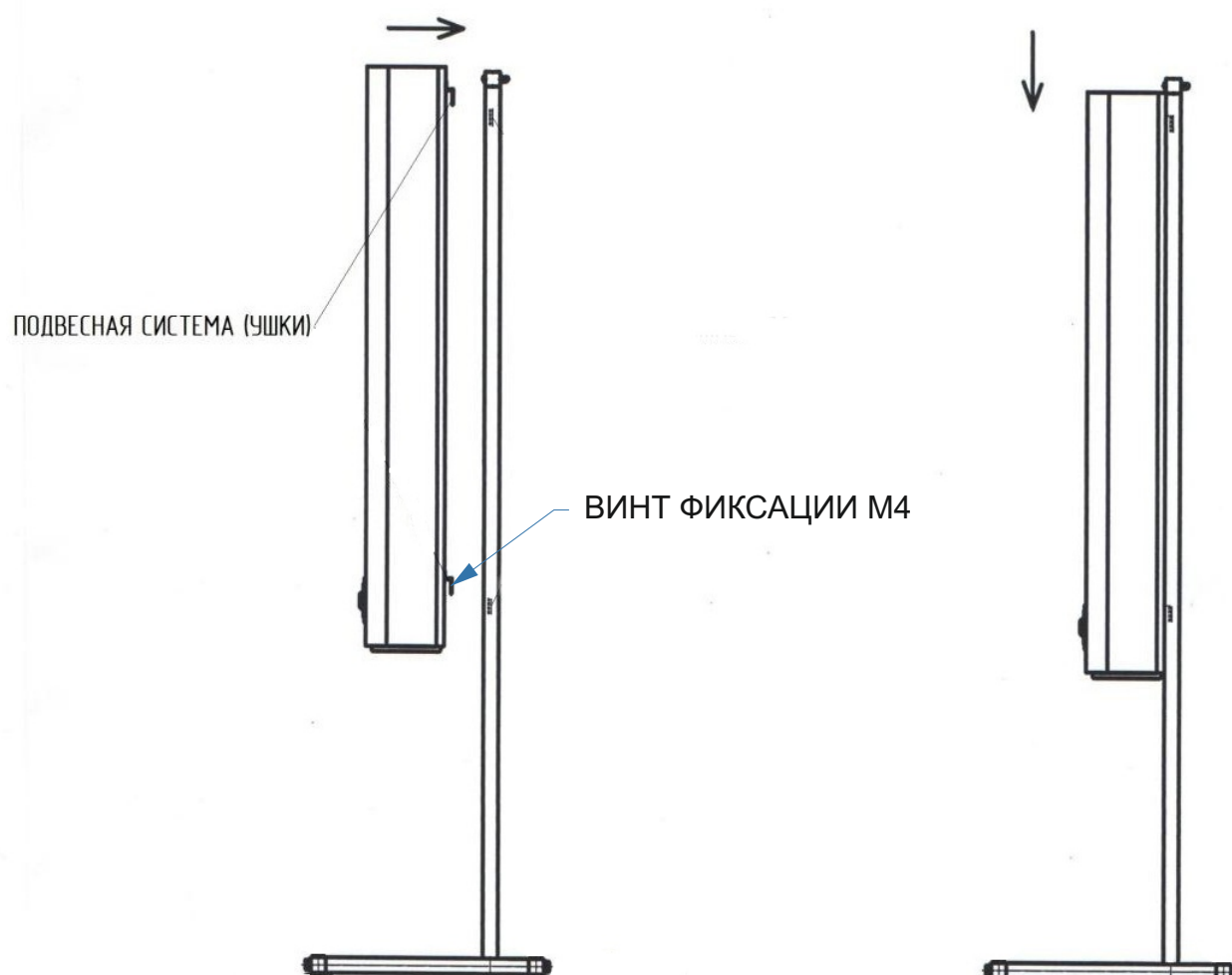


# СХЕМА МОНТАЖА РЕЦИРКУЛЯТОРА НА ОПОРУ



1. ПРОИЗВЕСТИ ЗАЦЕПЛЕНИЕ ЗА ПОДВИСНУЮ СИСТЕМУ
2. СЛЕГКА НАДАВИТЬ ВНИЗ ДО ФИКСАЦИИ
3. ЗАФИКСИРОВАТЬ ВИНТОМ ФИКСАЦИИ М4